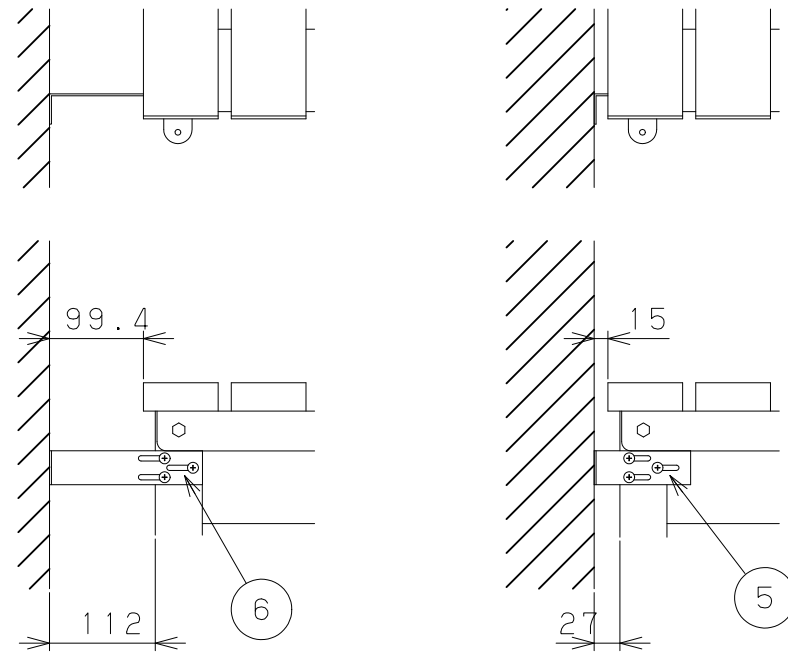
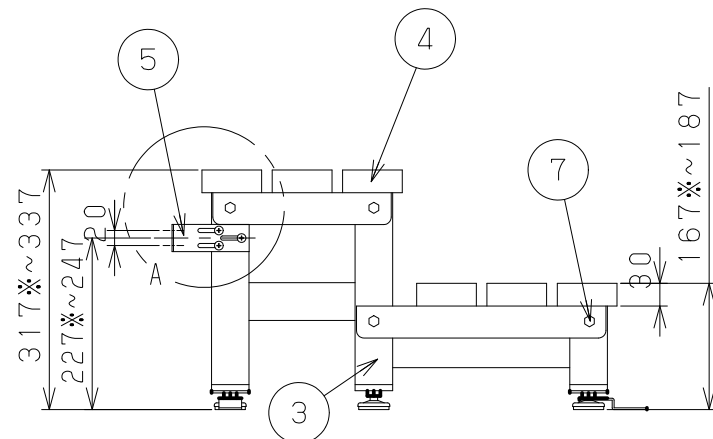
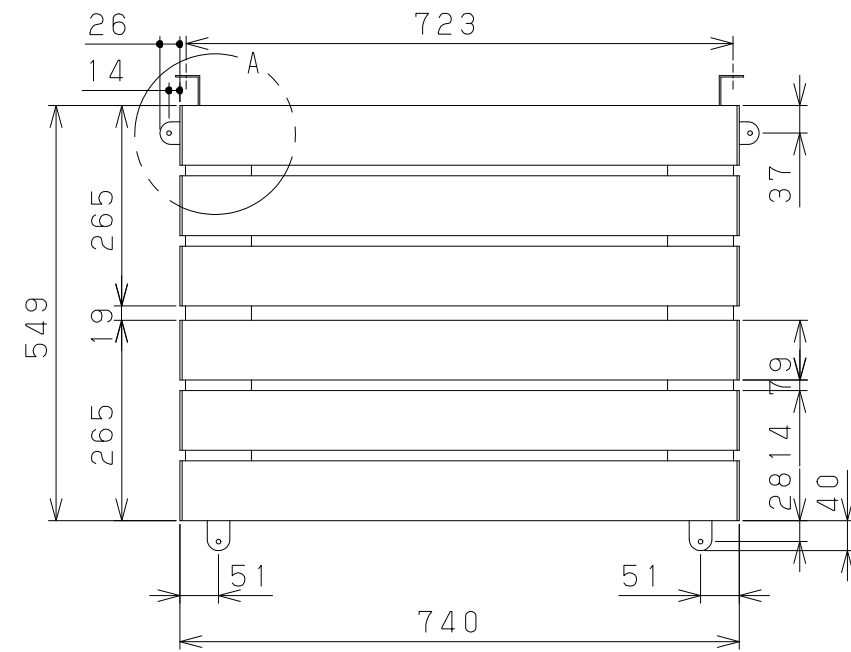


片番	訂正内容	日付	備考	押印	検印
△		..			
△		..			

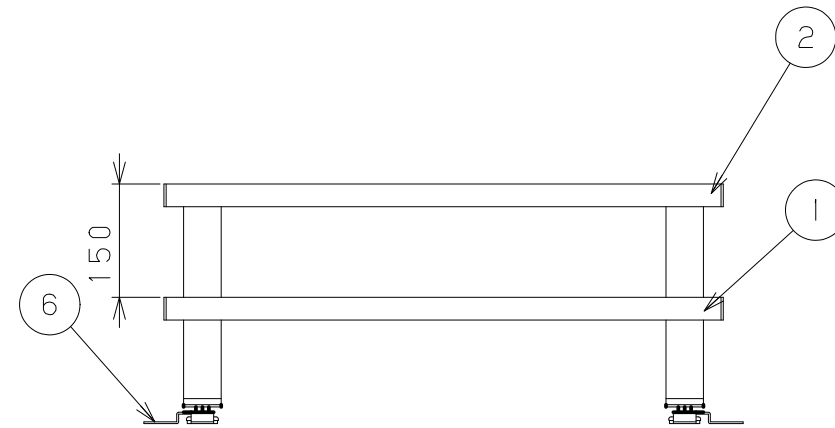
壁面固定金具 取付可能範囲 (A部詳細図 S=1/8)
 ◎調整可能寸法 85mm (短) 27~52mm (長) 52~112mm



【最大】壁面固定金具 (長) 使用 【最小】壁面固定金具 (短) 使用



※六角ナットを使用した場合は、最低高さが7mm高くなります。



14	六角ナット	2	SAE1006	亜鉛メッキ	W3/8 2011/10/1追加
13	スパナ	2	SPH	亜鉛メッキ	13号
13	樹脂製プラグ大	4	PE		Ø8×40
12	樹脂製プラグ小	4	PE		Ø7×35
11	地面取付けねじ	4	SUS304	生地脱脂	⊕トラスタッピンねじ5×40
10	壁面取付けねじ	4	SUS304	生地脱脂	⊕トラスタッピンねじ4×30
9	壁面固定金具取付けねじ	6	SUS304	生地脱脂	⊕トラス小ねじM5×10
8	ボルトナットセット	8	SUS304	生地脱脂	ボルトM8×60、ナイロンナット
7	地面固定金具	4	SPH	粉体塗装	
6	壁面固定金具 (長)	2	SPH	粉体塗装	2011/10/1追加
5	壁面固定金具 (短)	2	SPH	粉体塗装	
4	サイドキャップ	12	PE	黒色	
3	脚部 (左右セット)	1	A6063-T5	粉体塗装	
2	踏台本体 (2段目)	1	A6063-T5	粉体塗装	
1	踏台本体 (1段目)	1	A6063-T5	粉体塗装	
品番	名 称	数量	材 質	表 面 処 理	備 考

品 名	商品コード	品 番	色 調	備 考
アルミ踏み台 固定金具付 2段	010-8892	AF-2	ア-バングレー	

記 事	名 称	アルミ踏み台 固定金具付 2段	製 図 月 日	承 認	検 図	設 計	製 図
	図 番		尺 度	1/10 1/8	マツ六株式会社 MAZROC CO., LTD.		